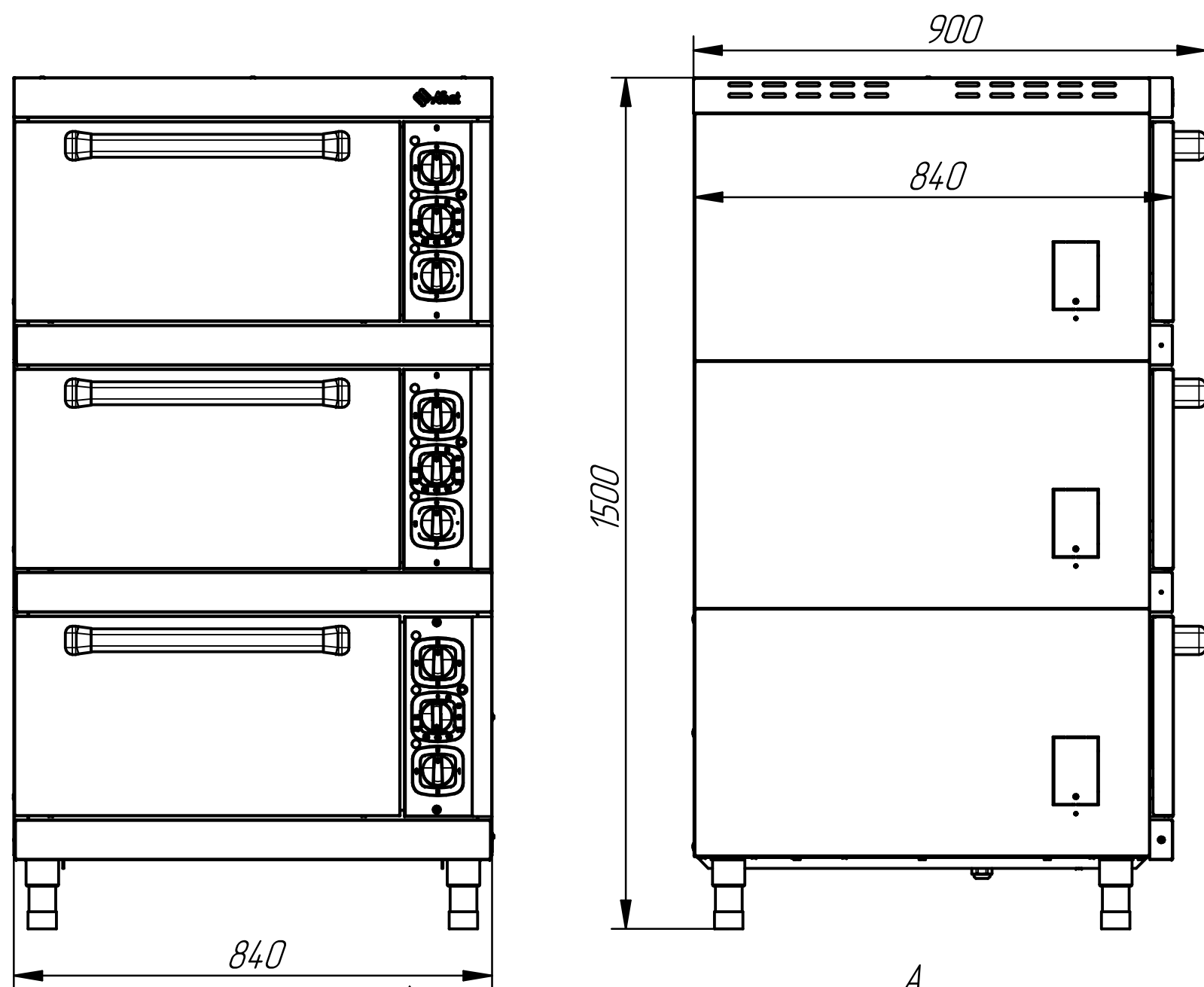
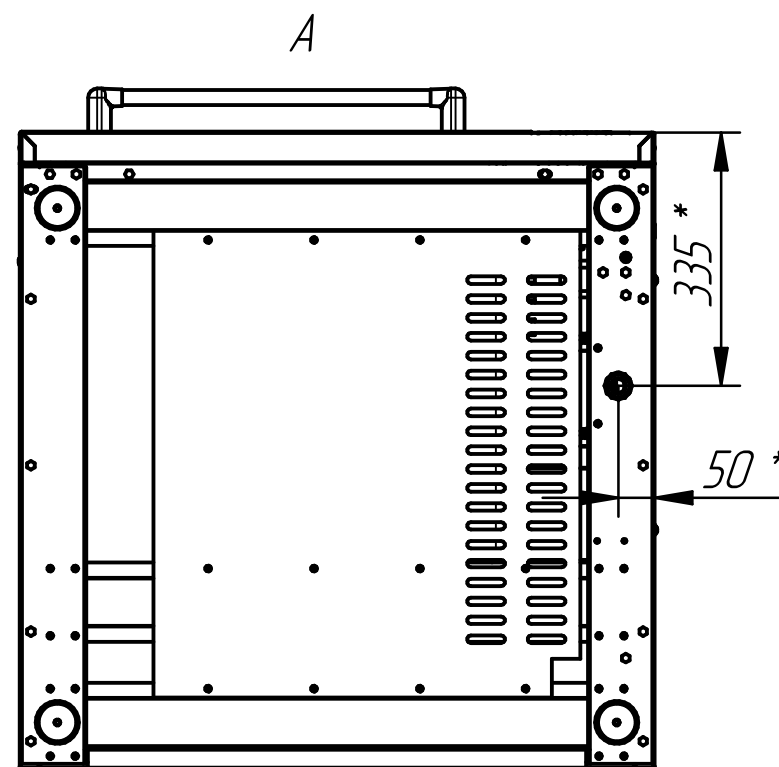


ШКАФ ЖАРОЧНЫЙ ЭЛЕКТРИЧЕСКИЙ ШЖЭ-3-Э



Жарочный шкаф трехсекционный предназначен для жарки полуфабрикатов из рыбы, мяса и овощей и выпечке мелкоштучных кулинарных изделий. Духовка изготовлена из эмалированных деталей. Каждая духовка имеет три эмалированных противня с размерами 530x470x30мм. Шкаф имеет отдельную регулировку мощности верхнего и нижнего блоков ТЭНов. Рабочий диапазон температуры духовки 20 - 270°C, установленный аварийный терморегулятор предохраняет шкаф от перегрева свыше 320°C. Шкаф установлен на крашенную подставку, боковые и задние стенки выполнены из окрашенного металла. Шкаф имеет регулируемые по высоте ножки.



| п/п | Наименование параметра | Величина параметра |
|-----|--|--------------------|
| 1 | Код изделия | 300 |
| 2 | Номинальная потребляемая мощность, кВт | 14,4 |
| 3 | Номинальное напряжение, В | 400 |
| 4 | Частота тока, Гц | 50 |
| 5 | Максимальная температура шкафа, С | 270 |
| 6 | Время разогрева шкафа до 240°C, мин | 30 |
| 7 | Внутренние размеры шкафа, мм: | |
| | ширина | 538 |
| | глубина | 535 |
| | высота | 290 |
| 8 | Размеры противеня | 530x470 |
| 9 | Масса, кг | 190 |

* подвод электропитания